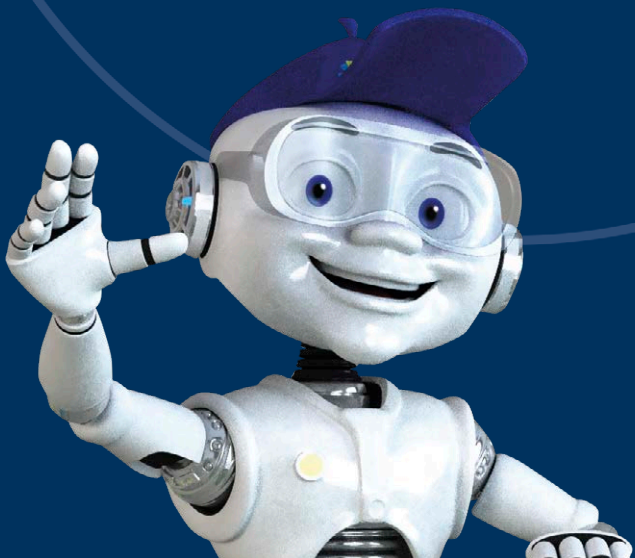


 **SCHIOPPA**
RUEDAS Y RODAJAS



CATALOGO MEX





CATALOGO MEX

SCHIOPPA, SIEMPRE ADELANTE.



Schioppa cuenta con instalaciones industriales de más de 15.000m², 500 empleados y certificaciones de calidad ISO 9001 y ambiental ISO 14001. Ofrece al mercado más de 40.000 opciones de ruedas por medio de una amplia red de representantes y distribuidores en todo el territorio nacional y en diversos países de Latinoamérica, Europa, Asia y Estados Unidos, todos con equipos técnicos especializados listos para dar soporte y llevar soluciones a todos los segmentos. La marca Schioppa viene desarrollando un notable proceso de expansión con fuerte posicionamiento en el mercado.

Mayor fabricante de ruedas industriales de América Latina, más de 74 años de historia, un equipo de colaboradores que ama lo que hace, el mayor mix de productos del mercado, soluciones personalizadas y la garantía de satisfacción que ningún otro fabricante ofrece.

Así es Schioppa Ruedas Industriales de Brasil, la marca líder del segmento que utiliza tecnología de punta para producir todo y cualquier tipo de rueda para las más diversas finalidades.



Fundación
1950

Sistema de gestión de calidad
certificado según la norma
ISO 9001:2015



Empleados
500



Certificación
ISO 9001
ISO 14001



Ubicaciones

Brasil - São Paulo

- *Schioppa Ruedas y Rodajas - Planta Principal,*
- *Schioppa - Planta Estamparía,*
- *Schioppa - Planta Poliuretano,*
- *Schioppa Polímeros y Caucho,*
- *Schioppa CD Express.*

México - QRO.

- *Nuevo CD (2025)*

Mayor fabricante de ruedas industriales de América Latina;

Distribuidores en toda América Latina, Estados Unidos, Europa, Oriente Medio y Asia;

Uno de los cinco mayores fabricantes del mundo;

Equipo técnico-comercial especializado;

La mayor variedad de productos del mercado.



L-10

 41 a 100 mm
 Hasta 80kg



Disponible:
BP-SM - Compuesto Termoplástico con PVC y
NTT - Nylon Técnico

L-12

 75 a 150 mm
 Hasta 170 kg



Disponible:
BP-SM - Compuesto Termoplástico con PVC, NTT - Nylon Técnico y
P - poliuretano moldeado con núcleo en hierro

L-14

 100 a 150 mm
 Hasta 300 kg



Disponible:
P - poliuretano moldeado con núcleo en hierro

GS

 100 a 250 mm
 Hasta 700 kg



Disponible:
P - poliuretano moldeado con núcleo en hierro,
ALBC - poliuretano moldeado round con núcleo de aluminio y
ALP AR - poliuretano moldeado ARES con núcleo de aluminio

SCHIOPPA RUEDAS Y RODAJAS



AEROPORTUARIO - AUTOMOTRIZ - AUTOPIEZAS - AUDIOVISUAL - EXPOSITORES
INDUSTRIA ALIMENTARIA - INSTITUCIONAL - MUEBLERA - CARRITOS INDUSTRIALES
RECOLECCIÓN DE RESIDUOS - HOTELERÍA - LÍNEA MEDIANA Y PESADA - LIMPIEZA
MÉDICO HOSPITALARIA - SUPERMERCADOS - TRANSPALETERAS - INDUSTRIA

L10

BP - SM

Capacidad Hasta 40kg

Horquilla fabricada en chapa estampada y sección giratoria con doble pista de esferas, acabado galvanizado. Eje de la rueda remachado.



RUEDA BP - Compuesto Termoplástico con PVC. Dureza: 85 Shore A. (-10°C hasta +50°C)

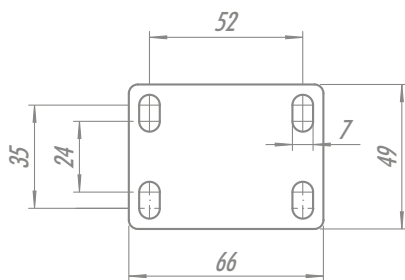
Producidas con revestimiento de compuesto termoplástico con PVC y núcleo de polipropileno copolimero reciclables. Permiten un rodaje más suave y silencioso, óptima protección al piso, excelente resistencia química, buena resistencia al desgaste e impactos otorgando una óptima relación costo-beneficio. La velocidad máxima de trabajo indicada es 4km/h.

Rueda Giratoria									
Referencia	(mm)	(mm)	(pol)		KG	(mm)	s/ Freno (mm)	c/ Freno FP (mm)	c/ Freno FPI (mm)
GL 158 BP-SM	41	17	1/4"	Agujero Liso	35	57	41	-	-
GL 210 BP-SM	50	19			40	67	45	78	75

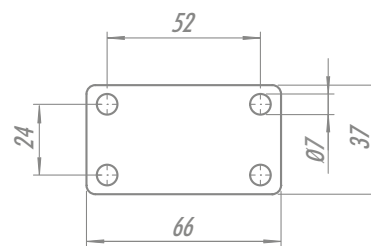
Sección Giratoria



Tipos de Placa



Placa GL



Placa FL

Opciones de Freno



FPI
210/310
Freno de Rueda

L12

BP - SM

Capacidad Hasta 115kg

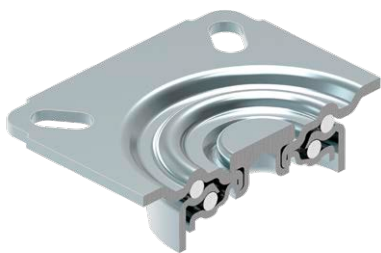
Horquilla fabricada en chapa estampada y sección giratoria con doble pista de esferas, acabado galvanizado. Eje de la rueda atornillada.



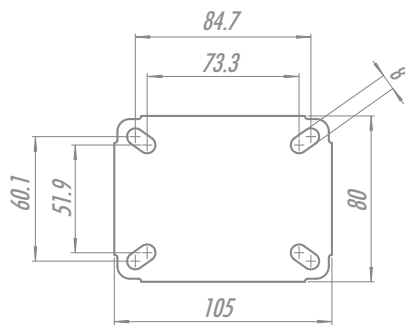
RUEDA BP - Compuesto Termoplástico con PVC. Dureza: 85 Shore A. (-10°C hasta +50°C). Producidas con revestimiento de compuesto termoplástico con PVC y núcleo de polipropileno copolímero reciclables. Permiten un rodaje más suave y silencioso, óptima protección al piso, excelente resistencia química, buena resistencia al desgaste e impactos otorgando una óptima relación costo-beneficio. La velocidad máxima de trabajo indicada es 4km/h.

Rueda Giratoria	Rueda Fija									
Referencia		(mm)	(mm)	(pol)		KG	(mm)	s/ freno (mm)	c/ freno G (mm)	c/ freno SL (mm)
GL 312 BP-SM	FL 312 BP-SM	75	32	5/16"	Agujero Liso s/ Anti-Hilos	60	103	71	107	80
GL 312 BPE-SM	FL 312 BPE-SM				Rodamiento de Bolas c/ Anti-Hilos					
GL 412 BP-SM	FL 412 BP-SM	Agujero Liso s/ Anti-Hilos			65	126	80			
GL 412 BPE-SM	FL 412 BPE-SM	Rodamiento de Bolas c/ Anti-Hilos			100					
GL 512 BPE-SM	FL 512 BPE-SM	125			Rodamiento de Bolas c/ Anti-Hilos	115	156	105		

Sección Giratoria



Tipos de Placa



Placa L

Opciones de Freno



G Freno Total

L12

BP - SM

Capacidad Hasta 115kg

Horquilla fabricada en chapa estampada y sección giratoria con doble pista de esferas, acabado galvanizado. Eje de la rueda atornillada.



RUEDA BP - Compuesto Termoplástico con PVC. Dureza: 85 Shore A. (-10°C hasta +50°C). Producidas con revestimiento de compuesto termoplástico con PVC y núcleo de polipropileno copolímero reciclables. Permiten un rodaje más suave y silencioso, óptima protección al piso, excelente resistencia química, buena resistencia al desgaste e impactos otorgando una óptima relación costo-beneficio. La velocidad máxima de trabajo indicada es 4km/h.

Rueda Giratoria	Rueda Fija									
Referencia		(mm)	(mm)	(pol)		KG	(mm)	s/ freno (mm)	c/ freno G (mm)	c/ freno SL (mm)
GLE 312 BP-SM	FLE 312 BP-SM	75	32	5/16"	Agujero Liso s/ Anti-Hilos	60	103	71	107	80
GLE 412 BP-SM		100			Agujero Liso s/ Anti-Hilos	65	126	80		
GLE 512 BPE-SM		125			Rodamiento de Bolas c/ Anti-Hilos	115	156	105	122	105

Sección Giratoria

Tipos de Espiga



Perno Roscado
1/2" NC x 25mm
LE

Opciones de Freno



G
Freno Total

L10

NTT - NYLON TÉCNICO

Capacidad Hasta 80kg

Horquilla fabricada en chapa estampada y sección giratoria con doble pista de esferas, acabado galvanizado. Eje de la rueda remachado.



RUEDA NTT - Nylon Técnico. Dureza: 75 Shore D. (-40°C hasta +110°C).

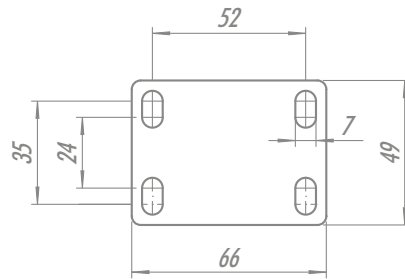
Producidas con inyección única con Poliamida 6 (Nylon) de alta calidad. Son ligeras, tienen óptima resistencia mecánica, giran con mucha facilidad exigiendo menor esfuerzo para maniobras y desplazamientos y no deforman bajo carga estática. Ideal para uso en ambientes húmedos, son resistentes a grasas, aceites, sales y algunos tipos de ácidos. Producida con material reciclable. La velocidad máxima de trabajo indicada es 4km/h.

Rueda Giratoria									
Referencia	(mm)	(mm)	(pol)		KG	(mm)	s/ Freno (mm)	c/ Freno FP (mm)	c/ Freno FPI (mm)
GL 158 NTT	41	17	1/4"	Agujero Liso	80	57	41	-	-
GL 210 NTT	50	19				67	45	78	75

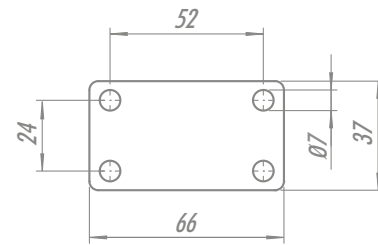
Sección Giratoria



Tipos de Placa



Placa GL



Placa FL

Opciones de Freno



FPI
210/310
Freno de Rueda

L12

NTT - NYLON TÉCNICO

Capacidad Hasta 170kg

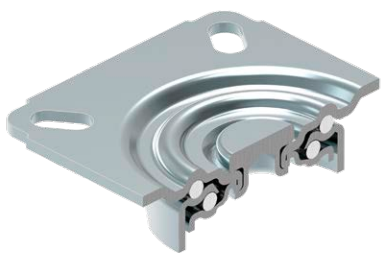
Horquilla fabricada en chapa estampada y sección giratoria con doble pista de esferas, acabado galvanizado. Eje de la rueda atornillada.



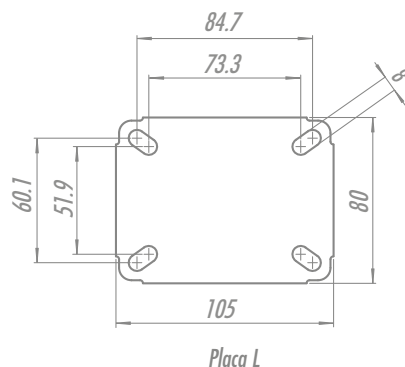
RUEDA NTT - Nylon Técnico. Dureza: 75 Shore D. (-40°C hasta +110°C). Producidas con inyección única con Poliamida 6 (Nylon) de alta calidad. Son ligeras, tienen óptima resistencia mecánica, giran con mucha facilidad exigiendo menor esfuerzo para maniobras y desplazamientos y no deforman bajo carga estática. Ideal para uso en ambientes húmedos, son resistentes a grasas, aceites, sales y algunos tipos de ácidos. Producida con material reciclable. La velocidad máxima de trabajo indicada es 4km/h.

Rueda Giratoria	Rueda Fija									
Referencia		(mm)	(mm)	(pol)		KG	(mm)	s/ freno (mm)	c/ freno G (mm)	c/ freno SL (mm)
GL 312 NTT	FL 312 NTT	75	32	5/16"	Agujero Liso s/ Anti-Hilos	150	103	71	107	80
GL 412 NTT	FL 412 NTT	100								

Sección Giratoria



Tipos de Placa



Opciones de Freno



G
Freno Total

L12

P - POLIURETANO MOLDEADO

Capacidad Hasta 170kg

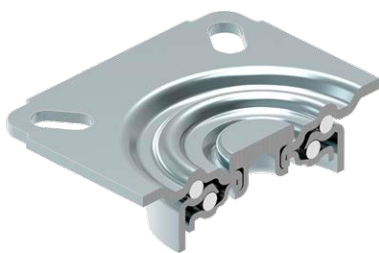
Horquilla fabricada en chapa estampada y sección giratoria con doble pista de esferas, acabado galvanizado. Eje de la rueda atornillada.



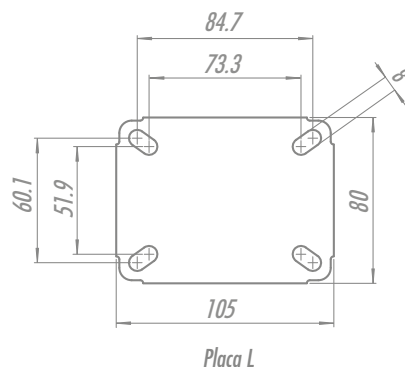
RUEDA P - Poliuretano Moldeado. Dureza: 90 Shore A. (-40°C hasta +80°C). Producidas con revestimiento de poliuretano moldeado y núcleo en hierro gris fundido. Ideales para uso en los más variados tipos de superficies y ambientes. Soportan altas cargas, protegen el piso, necesitan de menor esfuerzo para desplazamiento, producen bajo nivel de ruido al moverse y tienen excelente durabilidad. Tienen excelente resistencia a la abrasión, impactos, intemperies y productos químicos como grasas, aceites, sales y solventes. Pueden ser usadas a una velocidad máxima de 20km/h cuando montadas con rodamientos de bolas y horquillas apropiadas.

Rueda Giratoria	Rueda Fija									
Referencia		(mm)	(mm)	(pol)		KG	(mm)	s/ freno (mm)	c/ freno G (mm)	c/ freno SL (mm)
GL 312 PN	FL 312 PN	75	32	5/16"	Agujero Liso	170	103	71	107	80

Sección Giratoria



Tipos de Placa



Opciones de Freno



G
Freno Total

L14

P - POLIURETANO MOLDEADO

Capacidad Hasta 300kg

Horquilla fabricada en chapa estampada y sección giratoria con doble pista de esferas, acabado galvanizado. Eje de la rueda atornillada.



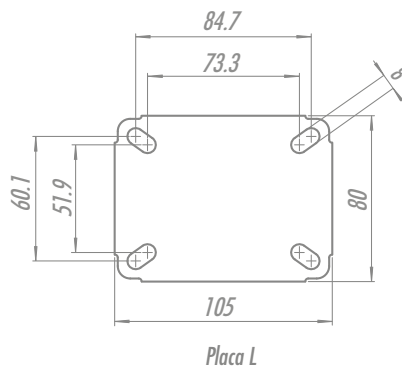
RUEDA P - Poliuretano Moldeado. Dureza: 90 Shore A. (-40°C hasta +80°C). Producidas con revestimiento de poliuretano moldeado y núcleo en hierro gris fundido. Ideales para uso en los más variados tipos de superficies y ambientes. Soportan altas cargas, protegen el piso, necesitan de menor esfuerzo para desplazamiento, producen bajo nivel de ruido al moverse y tienen excelente durabilidad. Tienen excelente resistencia a la abrasión, impactos, intemperies y productos químicos como grasas, aceites, sales y solventes. Pueden ser usadas a una velocidad máxima de 20km/h cuando montadas con rodamientos de bolas y horquillas apropiadas.

Rueda Giratoria	Rueda Fija	Ø (mm)	f (mm)	Ø (pol)	Bujes	KG	Ø (mm)		s/ freno (mm)	c/ freno G (mm)
							GL/FL	GS/FS		
GL 414 PN	FL 414 PN	100	38	7/16"	Buje de Nylon	300	135	140	88	120
GL 514 PN	FL 514 PN	125			Buje de Nylon		156	161	103	

Sección Giratoria



Tipos de Placa



Opciones de Freno



G
Freno Total

GS

P - POLIURETANO MOLDEADO

Capacidad Hasta 700kg

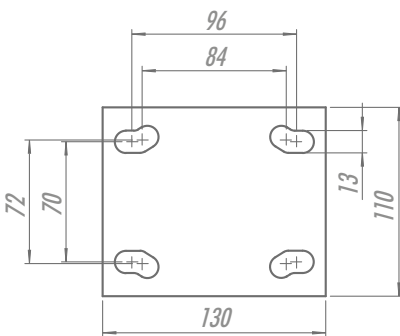
Horquilla reforzada, fabricada en chapa estampada y soldada, sección giratoria con doble pista de esferas, acabado galvanizado. Eje de la rueda atornillada.



RUEDA P - Poliuretano Moldeado. Dureza: 90 Shore A. (-40°C hasta +80°C). Producidas con revestimiento de poliuretano moldeado y núcleo en hierro gris fundido. Ideales para uso en los más variados tipos de superficies y ambientes. Soportan altas cargas, protegen el piso, necesitan de menor esfuerzo para desplazamiento, producen bajo nivel de ruido al moverse y tienen excelente durabilidad. Tienen excelente resistencia a la abrasión, impactos, intemperies y a productos químicos como grasas, aceites, sales y solventes. Pueden ser usadas a una velocidad máxima de 20km/h cuando montadas con rodamientos de bolas y horquillas apropiadas.

Rueda Giratoria	Rueda Fija										
Referencia		(mm)	(mm)	(pol)		KG	(mm)	s/ freno (mm)	c/ freno FP (mm)	c/ freno GB (mm)	c/ freno FPD (mm)
GS 52 PE	FS 52 PE	125	50	1/2"	Rodamiento de Bolas	600	165	100	170	172	152
GS 62 PE	FS 62 PE	150			Rodamiento de Bolas	700	196	121	187	180	167

Sección Giratoria



Placa S

Tipos de Placa

Opciones de Freno



FPD
Freno Pedal Doble

GS

BC - POLIURETANO MOLDEADO

Capacidad Hasta 700kg

Horquilla reforzada, fabricada en chapa estampada y soldada, sección giratoria con doble pista de esferas, acabado galvanizado. Eje de la rueda atornillada.



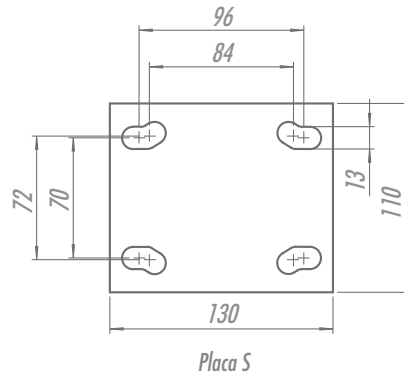
RUEDA BC - Poliuretano Moldeado - Round. Dureza: 90 Shore A. (-40°C hasta +80°C). Producidas con revestimiento de poliuretano moldeado y núcleo en hierro gris fundido. El perfil redondeado de la banda rodante proporciona reducción del área de contacto con el piso, facilidad para movimiento y maniobras, disminuyendo el esfuerzo de manejo y el nivel de ruido en el desplazamiento. Proporciona durabilidad superior por tener una mayor capa de poliuretano que las ruedas convencionales. Poseen excelente resistencia a la abrasión, a impactos, a la intemperie y a productos químicos como grasas, aceites, sales y solventes. Pueden ser utilizadas a una velocidad de hasta 20km/h cuando montadas con rodamiento de bolas y horquillas apropiadas.

Rueda Giratoria	Rueda Fija										
Referencia		(mm)	(mm)	(pol)		KG	(mm)	s/ freno (mm)	c/ freno FP (mm)	c/ freno GB (mm)	c/ freno FPD (mm)
GS 62 ALBCE	FS 62 ALBCE	150	50	1/2"	Rodamiento de Bolas	550	196	121	187	180	167
GS 82 ALBCE	FS 82 ALBCE	250									

Sección Giratoria



Tipos de Placa



Opciones de Freno



FPD
Freno Pedal Doble

GS











ALP AR - POLIURETANO MOLDEADO ALTA RESILIENCIA

Capacidad Hasta 400kg

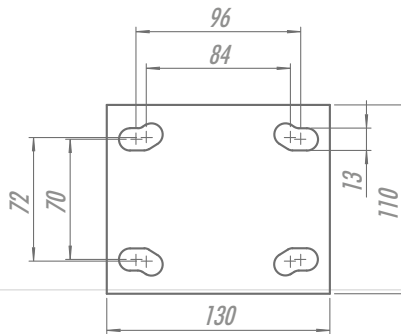
Horquilla reforzada, fabricada en chapa estampada y soldada, sección giratoria con doble pista de esferas, acabado galvanizado. Eje de la rueda atornillada.



RUEDA ALP AR - Poliuretano Moldeado. Dureza: 85 Shore A. (-40°C hasta +80°C). Producidas con revestimiento de poliuretano moldeado de alta resiliencia y núcleo de aluminio inyectado bajo presión. Son livianos y resistentes a la oxidación. Ideales para aplicaciones en los más diversos tipos de superficies y ambientes. Soportan altas cargas, protegen el piso, necesitan poco esfuerzo para arrancar y para la movimentación, producen bajo nivel de ruidos durante el desplazamiento y proporcionan gran durabilidad. Poseen excelente resistencia a la abrasión, a los impactos, a la intemperie y a productos químicos como grasas, aceites, sales y solventes. Pueden ser utilizadas en tracción mecánica a una velocidad de hasta 6km/h, cuando montadas con rodamientos de bolas y horquillas apropiadas.

Rueda Giratoria	Rueda Fija										
Referencia		(mm)	(mm)	(pol)		KG	(mm)	s/ freno (mm)	c/ freno FP (mm)	c/ freno GB (mm)	c/ freno FPD (mm)
GS 62 ALPE AR	FS 62 ALPE AR	150	50	1/2"	Rodamiento de Bolas	350	196	121	187	180	167
GS 82 ALPE AR	FS 82 ALPE AR	200									

Sección Giratoria



Placa S

Tipos de Placa

Opciones de Freno



FPD
Freno Pedal Doble

RUEDAS

BP-SM

PVC-SM



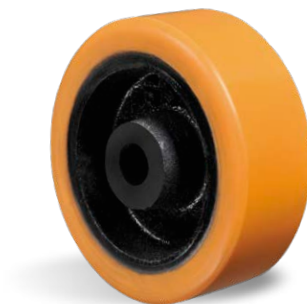
NTT

NYLON TÉCNICO



P

POLIURETANO MOLDEADO



BC

POLIURETANO MOLDEADO



ALP AR

POLIURETANO MOLDEADO





SCHIOPPA DO BRASIL

Rua Álvaro do Vale, 284 - São Paulo - SP - Brasil - CEP: 04217-010
Telefone: 55 11 2065.5200 | WhatsApp: +55 11 97664-4786 | export@schioppa.com.br
www.schioppa.com.br

SCHIOPPA MÉXICO

Metalúrgica Schioppa S.A. de C.V. - Microparque Pyme Q3 - En Anillo Vial II No. 10271
Localidad De Cumbres De Conin - En El Ejido La Cañada Hoy Villa Del Marqués Del Aguila
Municipio El Marques Queretaro - CP. 76246
Teléfono: +52 222 862 6991 | info@schioppa.com.mx | schioppa.com.mx

Digrau Digital / Abril 2024 / digrau.digital



*Descargue el
catálogo completo*

